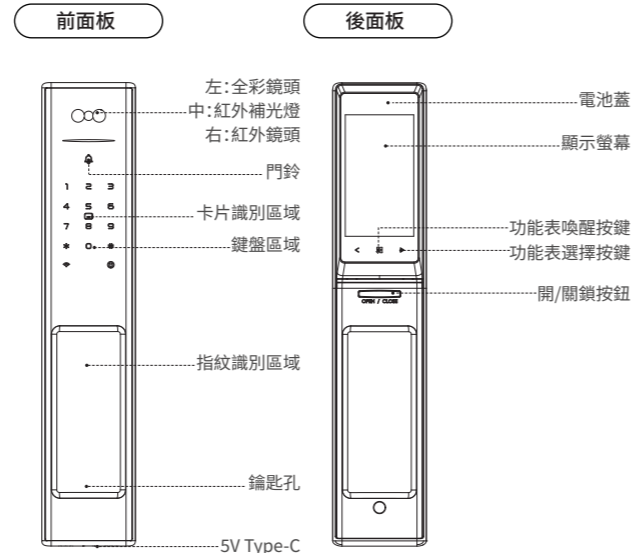


日立 HIT-FV70-T 智慧鎖使用說明書

技術參數

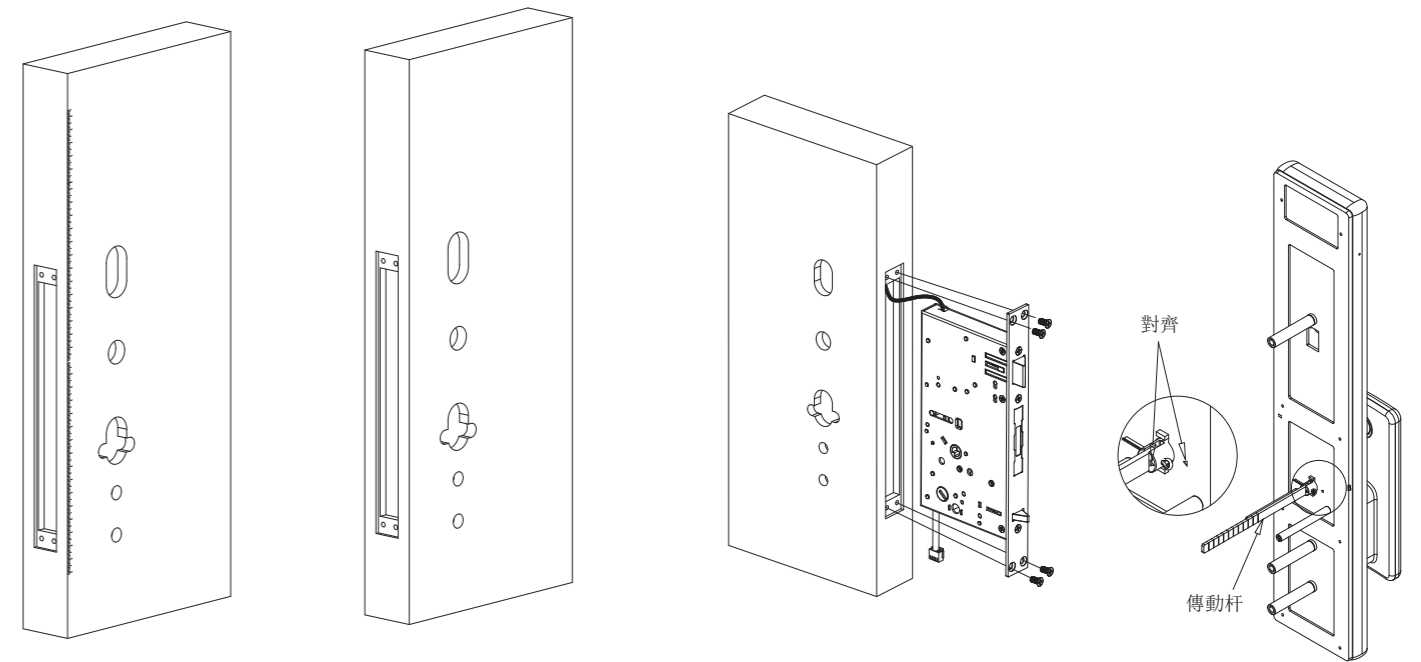
感謝你選擇我們的智慧鎖，使用前請仔細閱讀本說明。

材質	鋁合金機身+鋼化玻璃面板
開鎖方式	指紋、密碼、卡片、人臉、掌靜脈(選用)、鑰匙、APP
指紋類型	半導體指紋讀取頭
卡片類型	Mifare M1
指紋容量	99組
密碼容量	99組
卡片容量	99組
人臉和掌靜脈容量	總共50組
供電方式	7.4V鋰電池
應急電源	5V Type-c
低電報警電壓	<6.8V
溫度範圍	-25 °C ~70 °C
濕度範圍	20~90%RH
功能	語音提示功能、多層級功能表管理功能、虛位密碼功能、低電量報警功能、防撬鎖報警功能、錯誤多次系統鎖定報警功能、兒童鎖功能、電子反鎖功能、日期時間查詢功能、音量調節功能、靜音功能、自動驗證功能



安裝步驟說明

- 按照開孔圖紙，把開孔位置標注到門板上。建議把手離地高度在1~1.2米之間。
- 按照開孔位置對門板進行開孔。
- 使用4顆螺絲把鎖匣安裝到門洞上。
- 用插銷把傳動杆固定到轉軸上，並使轉軸上的三角形對著底板上的三角形。



功能說明

箱內物品

項目	數量	項目	數量
前面板	①	鎖匣	①
後面板	①	鑰匙	②
配件包	①	IC卡	②
說明書	①	鋰電池	①
		USB線	①

主要功能介紹

多級功能表管理功能:

- 管理員用戶 (ID:01) 管理員擁有最高權限，可新增或刪除用戶，可修改門鎖設定，亦可開門。
- 普通用戶 (ID:02~99) 只可以開門，不可以修改門鎖設定。

防強行試錯破解密碼功能:

當在5分鐘內連續驗證錯誤3次，系統將會強制休眠90秒，休眠結束後方可重新驗證開鎖。

低電量報警功能:

當門鎖處於低電情況下，門鎖會發出報警聲音，提示用戶及時充電。

防撬鎖報警功能:

當有人從門外試圖破壞門鎖時，門鎖會響起報警，驗證正確開門資訊可以解除報警。

虛位密碼功能:

輸入密碼開鎖時，可以在正確的密碼前面或後面添加其他數位，密碼總長度不能超過20位。

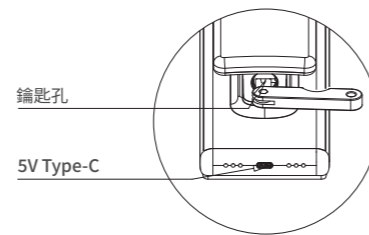
靜音功能:

觸摸喚醒，按兩下“*”鍵可以快速開啟/關閉靜音模式。

電子反鎖功能:

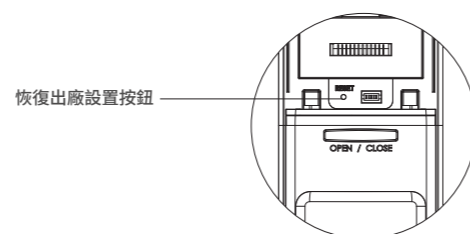
長按後面板開/關鎖按鍵2秒，開啟電子反鎖功能。管理員用戶可以驗證開鎖，普通用戶無法開鎖，開鎖後同時解除反鎖功能。

應急電源說明



- 如果門鎖電子功能失效，可以使用鑰匙開門。
- 如果門鎖沒電，可以使用行動電源連接Type-C充電線，插到門鎖應急電源孔上，進行緊急供電開鎖。開鎖後請及時對電池進行充電。
- 如果系統當機，可以使用行動電源連接Type-C充電線，插到門鎖應急電源孔上，通電後系統會重新啟動。等門鎖恢復正常後，可正常驗證開鎖。

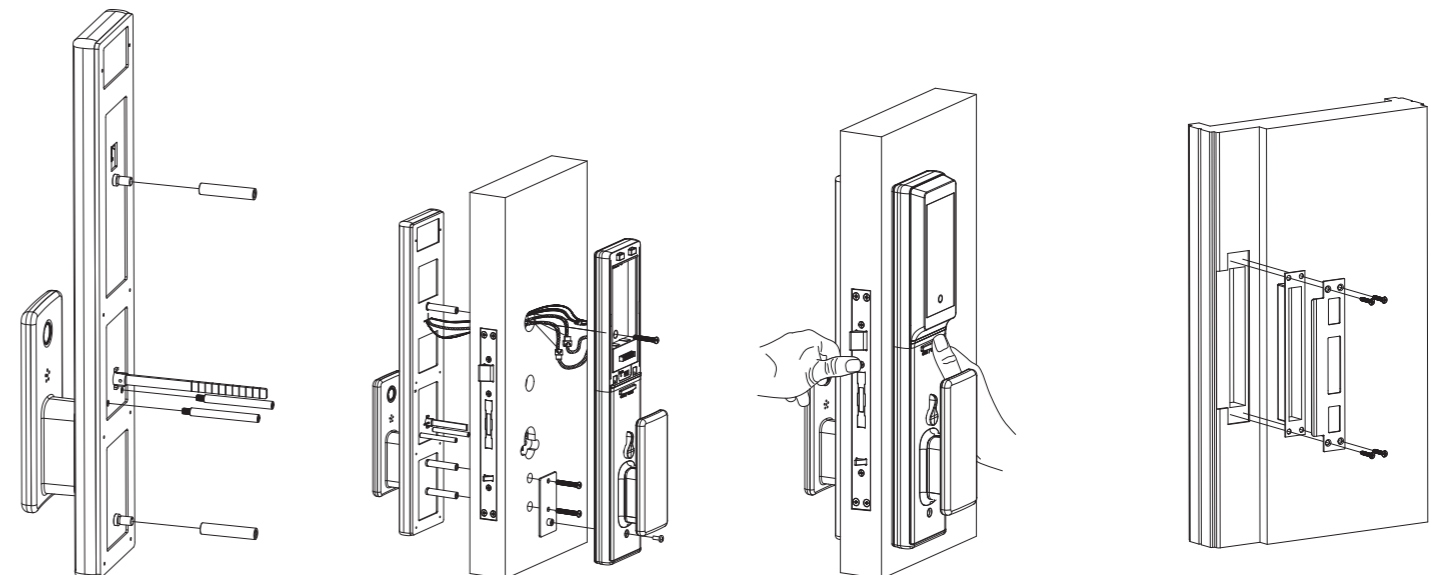
恢復出廠設置說明



打開電池蓋，找到恢復出廠設置按鈕，用一根針長按3秒，直至聽到系統提示聲後鬆開，門鎖將會恢復到出廠設置。

*這個功能會清空門鎖所有用戶資料，包括管理員，請謹慎操作。

- 把5支對拉螺絲安裝到前面板上。
- 將前面板上的電線、傳動杆、對拉螺絲穿過門板和鎖體，用鉗子剪斷適當長度的傳動杆，並用2顆螺絲把對拉鐵板固定好。然後把後面板的電線與前面板對接好，同時用2顆螺絲把後面板固定好，並安裝好矽膠塞。
- 在開門狀態下，安裝完電池後，按住三角舌，看方舌是否會關閉，關閉後再嘗試按開鎖按鍵，看方舌是否可以正常收回。如此往復測試3~5次，確保門鎖開關動作順暢不卡。
- 把扣板安裝到門框上後，在室內關門，測試門鎖是否可以正常開關，如有卡頓或刷聲，請重新調節扣板位置，直至開關動作順暢不卡即可。



門鎖操作說明

1 演示模式

- 1、觸摸喚醒
- 2、選擇任一種方式均可開鎖：指紋、人臉、掌靜脈(選用)、密碼、卡片、機械鑰匙

備註：第一次安裝完成後，門鎖處於演示模式，任何指紋、人臉、掌靜脈、密碼、卡片均可以開鎖。你可以在語音提示下進行相關操作。

2 添加管理員

- 1、觸摸喚醒
- 2、按兩下“#”進入設置模式
- 3、連續錄入 6 次指紋(提高通過率)
- 4、輸入一個 6~8 位數的密碼，按“#”確認
- 5、再次輸入同一密碼，按“#”確認
- 6、刷卡，或者按“*”跳過
- 7、按“#”錄入人臉，或者按“*”跳過
- 8、(選用)按“#”錄入掌靜脈，或者按“*”跳過
- 9、註冊成功

備註：

- 1、第一個註冊的用戶為管理員，管理員ID:01。註冊完成後，請謹記管理員密碼，若不慎忘記，則需恢復出廠設置後重新註冊。
- 2、註冊管理員時，不能跳過密碼註冊。若跳過了密碼註冊，門鎖會提示註冊失敗並返回演示模式，此時需要重新註冊管理員。
- 3、人臉註冊高度範圍：1.4~2.3公尺 距離範圍：30~80公分。
- 4、掌靜脈註冊距離範圍：10~35公分。
- 5、人臉和掌靜脈註冊用戶總數50組。達50組後，若再註冊人臉或掌靜脈，會註冊失敗。

3 添加用戶

- 1、觸摸喚醒
- 2、按兩下“#”進入設置模式
- 3、驗證管理員指紋或密碼
- 4、按“1”添加用戶
- 5、輸入用戶ID:[01~99]，按“#”確認
- 6、連續錄入 6 次指紋
- 7、輸入一個 6~8 位數的密碼，按“#”確認
- 8、再次輸入同一密碼，按“#”確認
- 9、刷卡，或者按“*”跳過
- 10、按“#”錄入人臉，或者按“*”跳過
- 11、(選用)按“#”錄入掌靜脈，或者按“*”跳過
- 12、註冊成功

4 刪除用戶

- 1、觸摸喚醒
- 2、按兩下“#”進入設置模式
- 3、驗證管理員指紋或密碼
- 4、按“2”刪除用戶
- 5、輸入用戶ID:[02~99]，按“#”確認
- 6、按“1”刪除指紋
按“2”刪除密碼
按“3”刪除卡片
按“4”刪除人臉
(選用)按“5”刪除掌靜脈
- 按“6”刪除整個ID
- 7、刪除成功

5 設備配網設置

- 1、綁定前請先下載日立智生活App(Android)或樓宇智生活App(iOS)
- 2、觸摸喚醒
- 3、按兩下“#”進入設置模式
- 4、驗證管理員指紋或密碼5、按“3”設備配網
- 5、綁定中，按“*”退出(若已綁定，按“1”解綁後，可重新綁定)
- 6、綁定成功

備註：

- 1、打開手機的藍牙和日立智生活/樓宇智生活 App
- 2、首次使用App，需註冊帳號。
- 3、依照上述設備配網設置，使智慧鎖進入配網狀態。
- 4、在App點擊添加設備，並依指示進行智慧鎖配網並綁定。

門鎖進入設備配網等待中，日立智生活APP配網流程

- 1、點擊添加使用者
- 2、選擇設備，點擊添加
- 3、填寫WIFI帳號密碼
- 4、點擊完成



6 系統設置

- 1、觸摸喚醒
- 2、按兩下“#”進入設置模式
- 3、驗證管理員指紋或密碼
- 4、按“4”系統設置
- 5、按“1”查詢機身編碼
按“2”查詢日期時間
按“3”查詢版本資訊
按“4”音量設置→按“1~4”選擇音量等級。1是最小，4是最大。
按“5”兒童鎖設置→按“1”開啟/按“2”關閉
按“6”門鈴設置→按“1”開啟/按“2”關閉
按“7”語言設定→按“1”中文/按“2”英文
- 6、設置成功

7 試錯設置

- 1、觸摸喚醒
- 2、按兩下“#”進入設置模式
- 3、驗證管理員指紋或密碼
- 4、按“5”試錯設置
- 5、按“1”開啟/按“2”關閉
- 6、設置成功

備註：

預設模式為開啟，當在5分鐘內連續驗證錯誤3次，系統將會強制休眠90秒，休眠結束後，方可重新驗證開鎖。

CCAP25LP3040T1



8 日期時間設置

- 1、觸摸喚醒
- 2、按兩下“#”進入設置模式
- 3、驗證管理員指紋或密碼
- 4、按“6”日期時間設置
- 5、依次輸入“年年年年-月月-日日-時時-分分”
(例:2025年1月2日早上8:30分，輸入2025-01-02-08-30)
- 6、設置成功

9 自動驗證設置

- 1、觸摸喚醒
- 2、按兩下“#”進入設置模式
- 3、驗證管理員指紋或密碼
- 4、按“8”自動驗證設置
- 5、按“1”開啟/按“2”關閉/按“3”設置感應距離
1:40~60cm
2:60~80cm
3:80~100cm
4:100~130cm
- 6、設置成功

注意：系統預設打開自動驗證。

- 1、當有人靠近門鎖的時候，就會自動喚醒，並開始識別。
- 2、關門後3秒內不會自動喚醒。

10 恢復出廠設置

- 1、觸摸喚醒
- 2、按兩下“#”進入設置模式
- 3、驗證管理員指紋或密碼
- 4、按“0”恢復出廠設置
- 5、按“#”確認
- 6、恢復出廠設置成功 *這個功能會清空門鎖所有用戶資料，包括管理員，請謹慎操作。

關於門內螢幕功能表的說明

- 1 點擊功能表喚醒按鍵：啟動監視畫面
- 2 長按功能表喚醒按鍵3秒：啟動螢幕選單
 - 2.1 監視器：回到監視畫面。
 - 2.2 訪客記錄：台灣版本需透過App觀看。
 - 2.3 系統設置：
 - 2.3.1 錄像模式：偵測有人員逗留時拍照還是錄影。
 - 2.3.2 門鈴應答模式：手動/自動。
 - 2.3.3 自動熄屏：螢幕喚醒後多久自動熄滅。
 - 2.3.4 語言設定：繁體中文介面/簡體中文介面/英文介面。
 - 2.3.5 格式化：台灣版本不使用TF卡儲存。
 - 2.3.6 關於：顯示韌體版本
 - 2.3.7 返回：返回上一層選單

「取得審驗證明之低功率射頻器材，非經核准，公司、商號或使用者均不得擅自變更頻率、加大功率或變更原設計之特性及功能。低功率射頻器材之使用不得影響飛航安全及干擾合法通信；經發現有干擾現象時，應立即停用，並改善至無干擾時方得繼續使用。前述合法通信，指依電信管理法規定作業之無線電通信。低功率射頻器材須忍受合法通信或工業、科學及醫療用電波輻射性電機設備之干擾。」

總經銷:快譯通股份有限公司

地址:114台北市內湖區瑞光路316巷3號1F

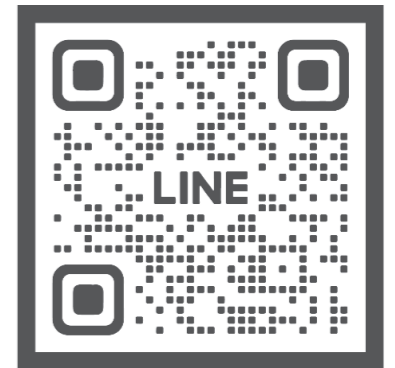
進口商:台灣科保電子有限公司

地址:台北市中正區忠孝東路一段85號8樓之2

專屬APP 下載

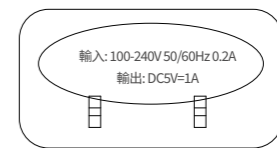


安卓QR Code iOS QR Code

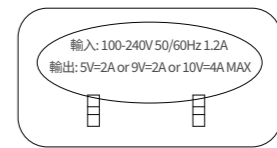


日立智慧鎖客服

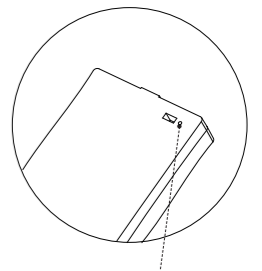
鋰電池充電說明



普通充電器



快速充電器



充滿電時，指示燈會亮藍燈

首次使用前請先將電池充滿

注意：

- 1、普通充電器輸出的電流一般在1安培(A)的左右,快充充電器輸出的電流一般在2安培(A)以上。
- 2、當智慧鎖提示“電量不足,請及時更換電池”時,請及時採用Type-C介面的電源線給鋰電池充電。
- 3、給鋰電池充電時,要注意充電器是普通充電器還是快充充電器。
- 4、使用普通充電器時,正常充電至鋰電池藍燈亮起即可。
- 5、不支援快充。請使用原廠所附充電線。
- 6、智慧鎖鋰電池為專用電池,如遇到電池品質問題/或需購買備用電池,請聯繫客服。
- 7、電池老化、充電線損壞請向經銷商購買原廠指定電池,以免造成智慧鎖損壞。