

# HEXA

## 全自動智能鎖 產品使用說明書

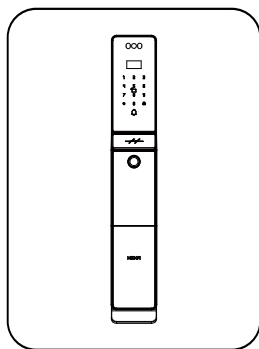
**P100F Pro / P100F**

**P100M Pro / P100M**

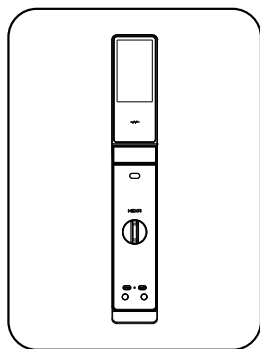
感謝您的購買及使用!

1.安裝智能鎖	01	5.配網操作說明	16
產品清單		下載HEXA APP	
安裝立體示意圖		添加門鎖	
安裝前須知		臨時密碼	
安裝步驟		遠程對講	
<hr/>		<hr/>	
2.智能鎖介紹	05	4.如何使用智能鎖	19
P100F Pro / P100F		室外上鎖	
P100M Pro / P100M		室內上鎖	
<hr/>		室外開鎖	
<hr/>		室內開鎖	
<hr/>		<hr/>	
3.智能鎖產品規格	07	5.故障排除	22
<hr/>		警報功能的種類與警報方式	
<hr/>		恢復出廠設置	
<hr/>		使用緊急電源	
<hr/>		更換電池	
<hr/>		<hr/>	
4.功能使用說明	08	6.售後服務保固卡	24
設置前須知			
基礎功能說明			
進入設置清單			
清單導航			
添加用戶			
刪除用戶			
遠程管理			
系統設置			
系統查詢			

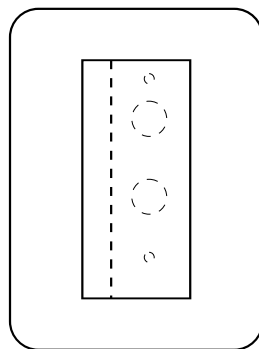
## 產品清單



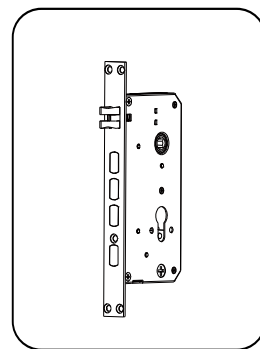
① 外面板含硅膠墊



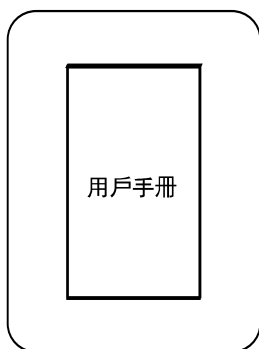
② 內面板含硅膠墊



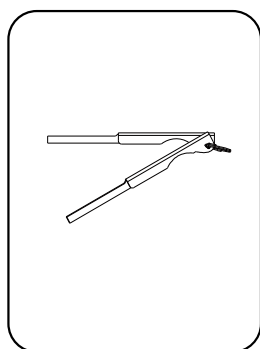
③ 開孔模板



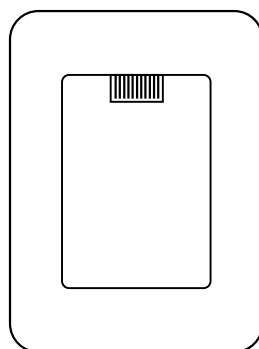
④ 鎖體



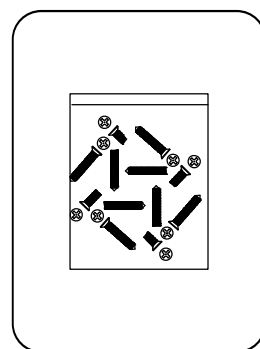
⑤ 用戶手冊



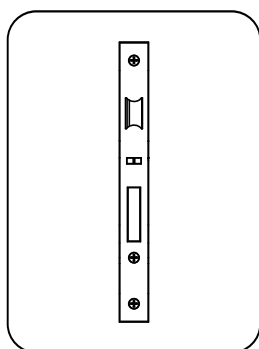
⑥ 機械鑰匙



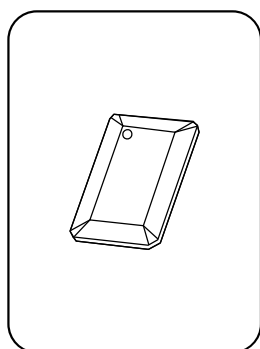
⑦ 電池



⑧ 安裝配件包



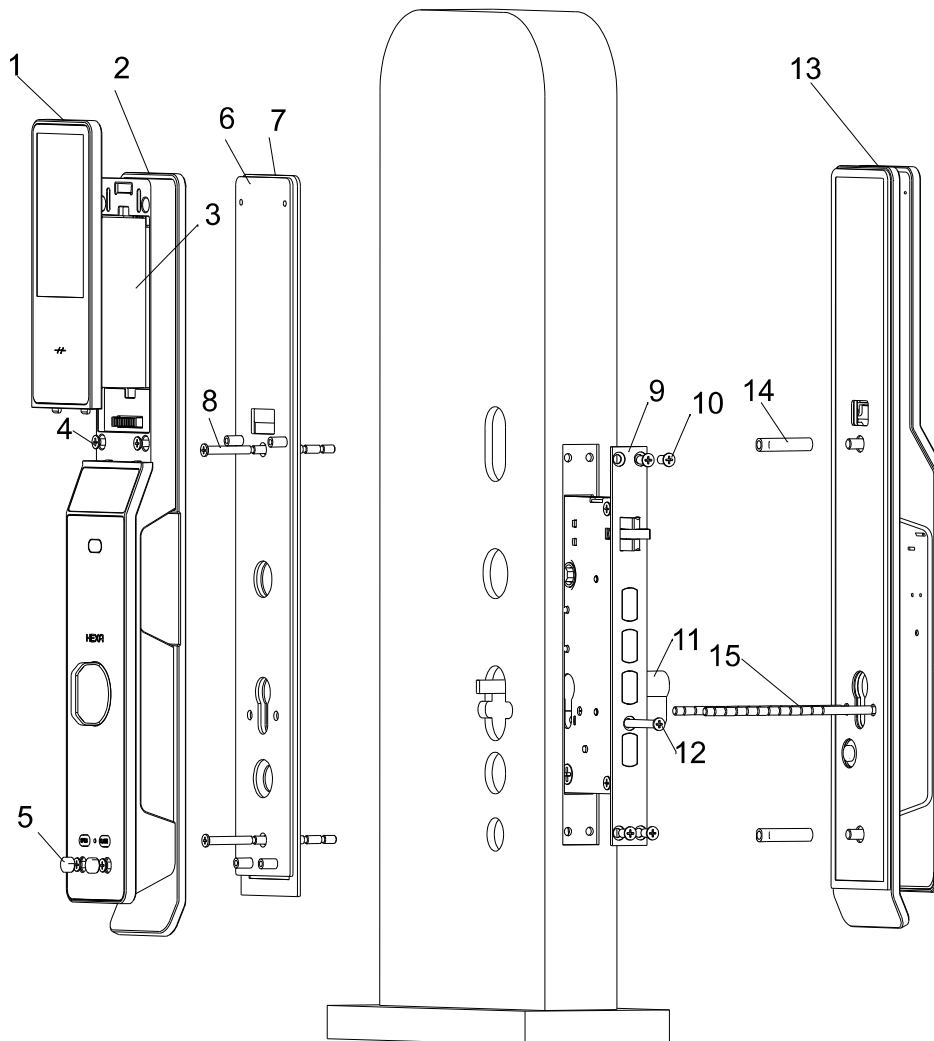
⑨ 側板



⑩ 智能門卡

產品清單  
本產品清單僅供參考，一切以實物包裝內容為準。

## 安裝立體示意圖



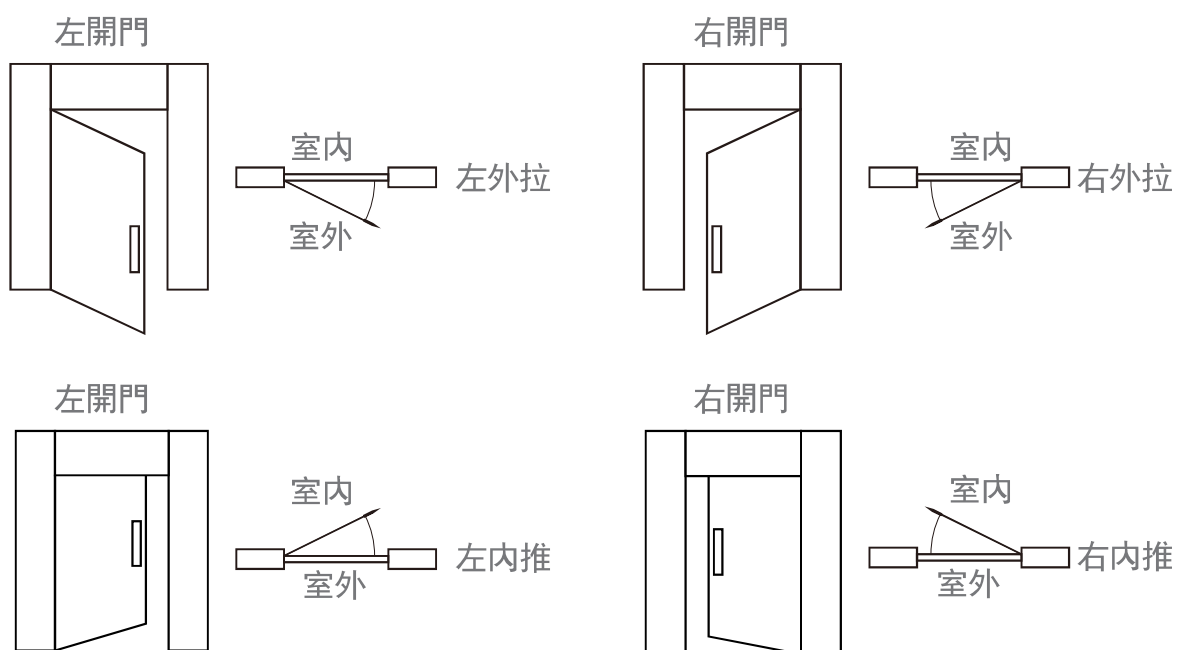
- 1.貓眼屏組件x1
- 2.內面板組件x1
- 3.鋰電池x1
- 4.內面板固定螺絲x4
- 5.螺絲孔膠塞x2

- 6.內面板底板x1
- 7.內面板硅膠墊x1
- 8.底板固定螺絲x2
- 9.鎖體x1
- 10.鎖體固定螺絲x4

- 11.鎖芯x1
- 12.鎖芯固定螺絲x1
- 13.外面板組件x1
- 14.M6螺柱x2
- 15.鎖體定位插杆x2

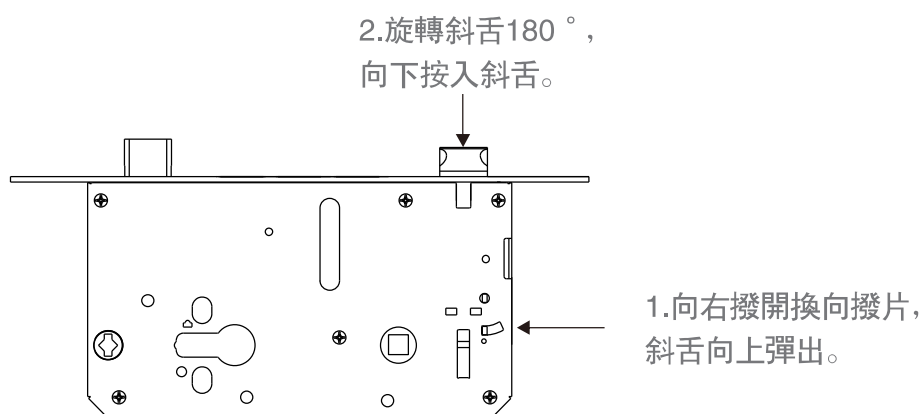
## 安裝前須知

### 安裝前門向確認



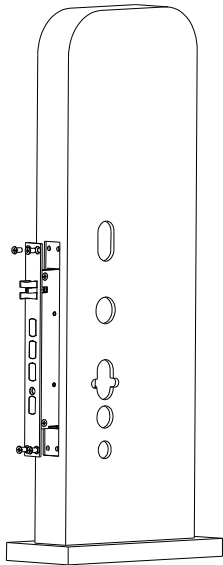
### 鎖體斜舌換向

根據內外開門需求，按步驟更換鎖體斜舌方向。(電子鎖體無需換向)

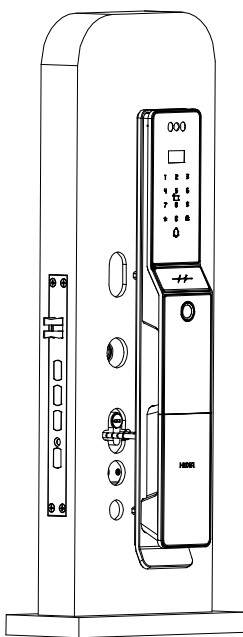


## 安裝步驟

### ① 鎖體安裝

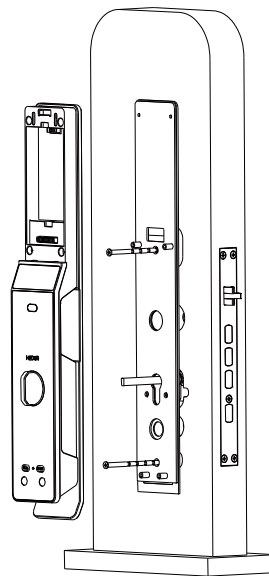


### ② 安裝鎖芯及前面板



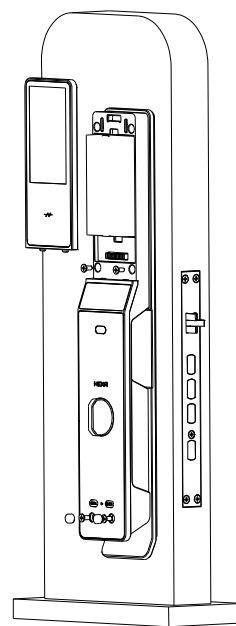
安裝鎖芯後，前面板安裝M6螺柱及鎖體定位插杆，然後對準對應孔位安裝前面板。

### ③ 後面板安裝



用底板固定螺絲固定後底板；將前面板連接綫插入後面板相應的插座中，再將後面板對準孔位插入，使後面板緊貼門面。

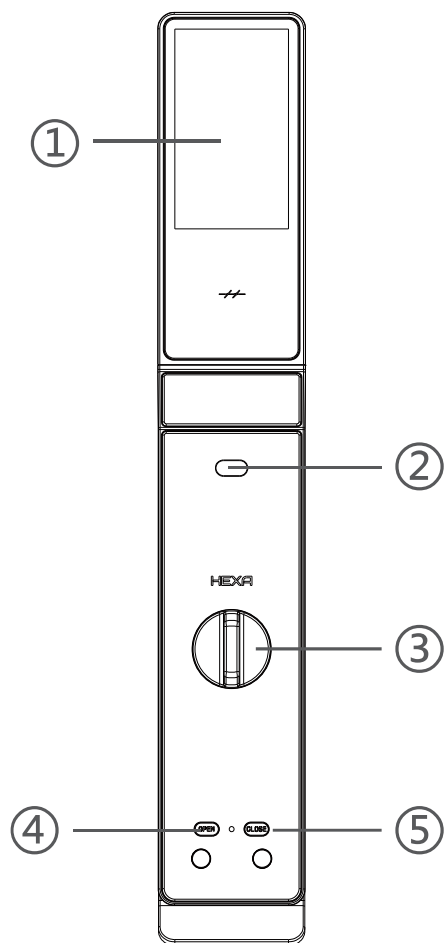
### ④ 固定後面板



安裝上部和下部的固定螺絲，擰緊螺絲固定後面板，蓋上螺絲孔膠塞。安裝電池蓋上電池蓋。

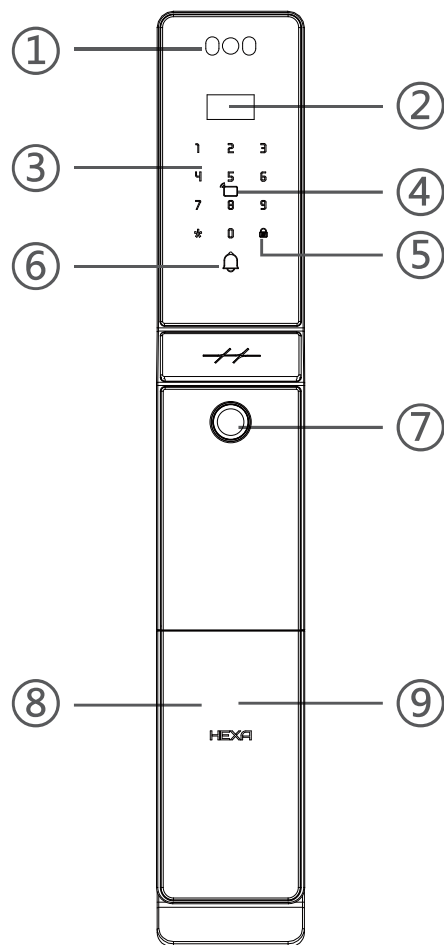
## P100F Pro / P100F

### 後面板



①	後高清屏幕
②	一觸即開鍵
③	快開旋鈕
④	開鎖鍵
⑤	關鎖鍵

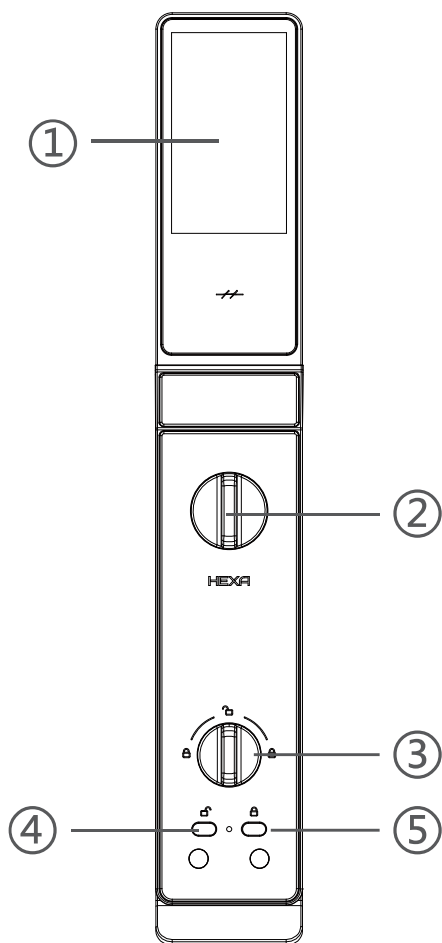
### 前面板



①	掌靜脈，人臉，貓眼模組
②	前屏幕
③	數字鍵盤
④	刷卡識別區
⑤	關鎖按鍵
⑥	門鈴按鍵
⑦	指紋識別區
⑧	機械鑰匙孔
⑨	緊急電源接口

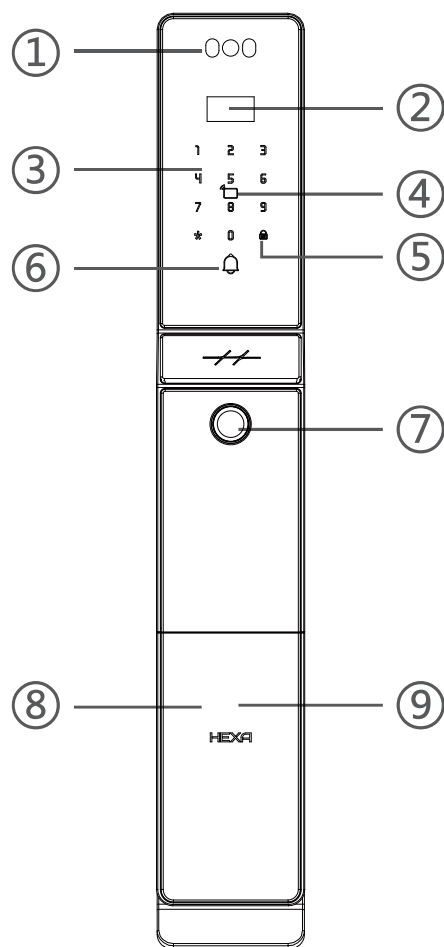
## P100M Pro / P100M

### 後面板



①	後高清屏幕
②	快開旋鈕
③	反鎖旋鈕
④	開鎖鍵
⑤	關鎖鍵

### 前面板



①	掌靜脈，人臉，貓眼模組
②	前屏幕
③	數字鍵盤
④	刷卡識別區
⑤	關鎖按鍵
⑥	門鈴按鍵
⑦	指紋識別區
⑧	機械鑰匙孔
⑨	緊急電源接口

電源供給	DC7.4V 鋰電池
電壓提示	<DC7.0V
緊急電源	5V(Micro USB)
靜態電流	<80-120 uA
動態電流	喚醒狀態: <300mA(平均值)
	3D結構光工作狀態: <800mA(平均值)
	電子工作狀態: <2A(平均值)
網路	標準WI-FI
電機	支持8V標準電機
鍵盤	標準13鍵(0-9, *, #)
	燈顏色: 白光
OLED屏幕	0.96吋
	顏色: 白光
喇叭	前喇叭: 8歐 1w; 門鈴喇叭: 8歐1w
指紋容量	最多 100 筆
密碼容量	最多 200 筆
卡片容量	最多 200 筆
人臉容量	最多 100 筆
掌靜脈容量	最多 100 筆

**注意事項：**

上述各項驗證方式可混合使用，但所有驗證資料合計的儲存總數上限為 200 筆。  
當資料總數達到上限時，將無法再新增任何驗證資料。

卡片感應距離	0.6-1.0米，可微調
人臉識別	垂直方向安裝小於等於15 ° (身高1.2-1.9米)
工作溫度	-10°C~60°C
工作濕度	45~90%RH
存儲溫度	-20°C~70°C
存儲濕度	45~90%RH

## 設置前須知

### 用戶編號

當您需要刪除單個用戶時，您可以依據其編號，在系統中直接刪除，無需全部刪除。您可以將用戶信息填入此編號表，方便您管理和查看：

編號	姓名	指紋	密碼	卡	人臉
000					
001					
002					
003					
004					
005					
006					
007					
008					
009					

## 基礎功能說明

### 低電壓提示

當系統檢測到電池電壓低於或等於7.0V時，每次開門都會提示“電量不足，請及時充電”。

注：低電壓警報後，門鎖還可以開門100次左右（與電池總容量有關），請盡快充電電池或更換新電池。

### 外接電源

當內部電池耗盡無法開門時，用5V的USB電源，外接備電端口，可緊急充電。

注：自動鎖外接電源僅提供門外緊急充電功能，請勿長時間充電。電池可以單獨取下充電。

### 門鈴

按觸摸板上的門鈴按鍵，後板會發出門鈴聲，提醒用戶門外有人。

### 人體檢測

人體檢測有效識別距離0.6--1.0 米。當人接近有效識別距離後，門鎖將啟動，標識機器已經檢測到人體。用戶需正面面對門鎖，進行人臉識別。不同的身高、衣服或不同光照條件下檢測距離可能會有差別。

### 演示模式

門鎖未錄入管理員時，機器處於演示模式。  
演示模式下，任何人臉在門鎖有效識別區，均可以開鎖。  
演示模式下，門鎖開啟後，無需等待15S，可以反覆驗證開鎖。

### 防撬警報

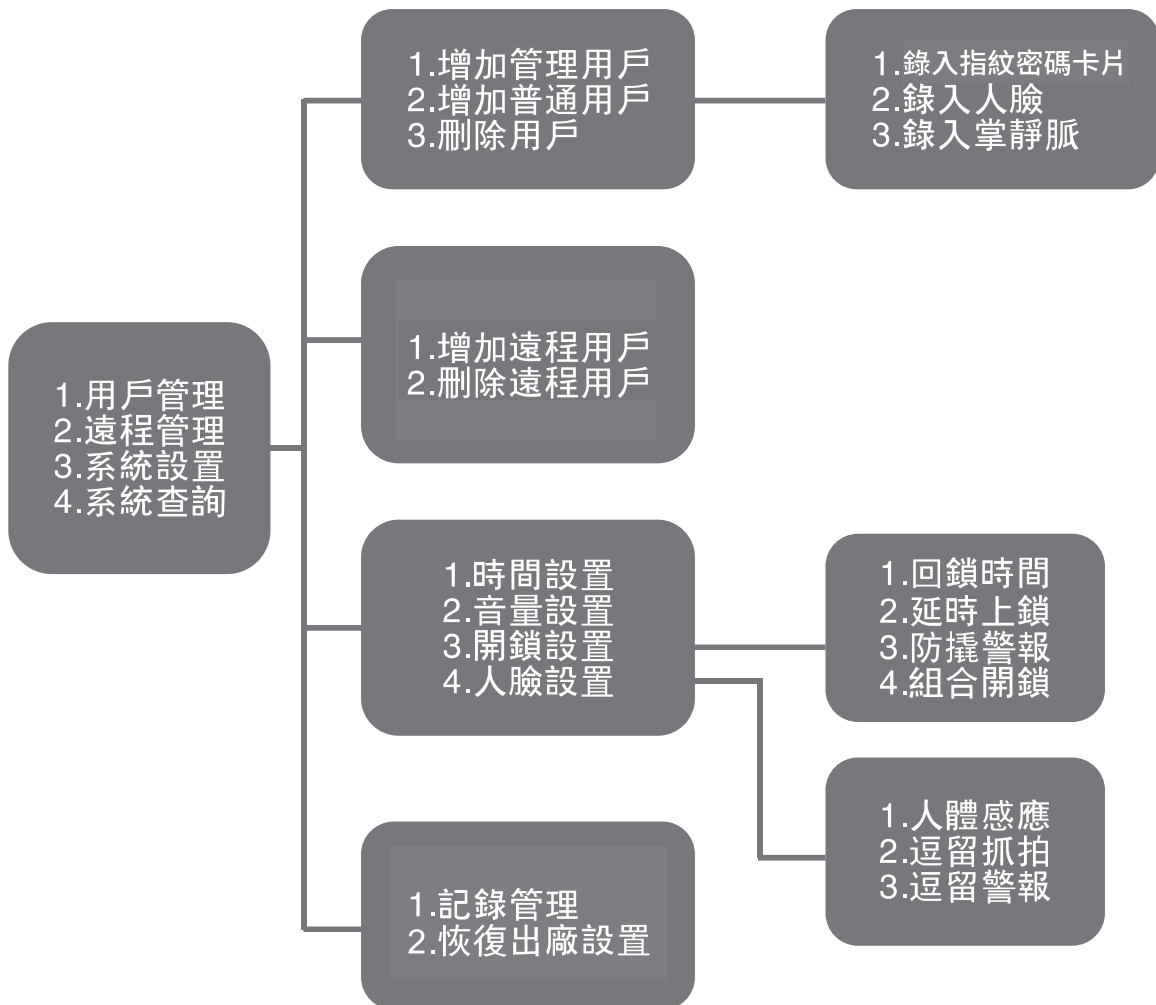
當防撬警報打開，防撬開關觸發後，語音播報“系統已鎖定”，紅燈閃爍，持續警報8S左右，180 秒后防撬警報關閉。  
機器待機，按鍵燈熄滅後，若警報時間未到，喚醒機器，應繼續警報。  
使用正確的用戶信息驗證後可正常開鎖，同時清除警報，其他方式都不可清除警報。  
注：機器初始化狀態下，防撬開關默認關閉。

## 進入設置清單

\* # → 輸入管理員信息 (默認密碼:123456) → 操作成功

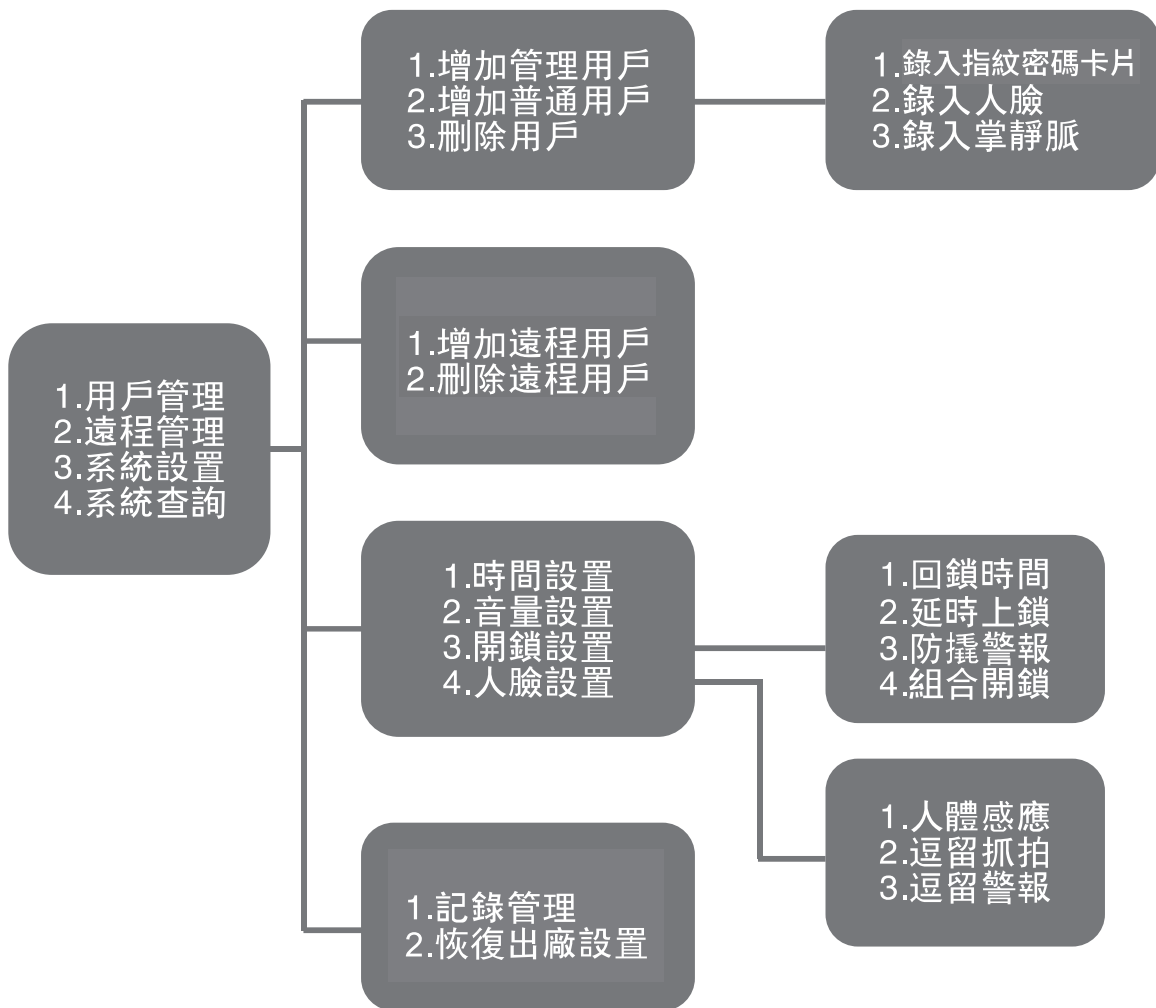
## 導航清單

### P100F Pro / P100F

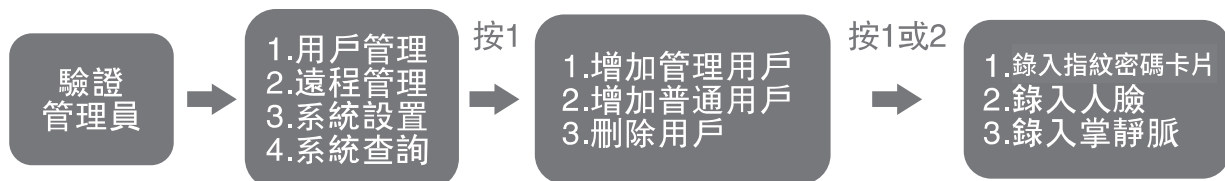


## 導航清單

### P100M Pro / P100M



## 添加用戶



### (1) 添加人臉 (僅限於人臉鎖)

選擇數字“2”，開始錄入人臉信息，紅外補光燈慢閃；  
 正對人臉識別模組，按機器提示轉動頭部，完成錄入後機器提示“錄入成功”；  
 注：距離機器大約0.7-1米左右，過於靠近或遠離，機器將操作失敗；  
 轉動頭部幅度不要太大，轉動不規範，機器將操作失敗；  
 注：錄入時盡量不要有旁觀者，臉部不要遮擋。

### (2) 添加指紋

用戶將手指放置在指紋傳感器上，語音提示“請再按手指”，用戶將同一手指放在傳感器上。語音提示“添加成功，可連續添加，退出請按\*號鍵”，用戶可繼續添加。

### (3) 添加密碼

用戶輸入6到8位密碼，按#鍵確認，語音提示“請再輸入同一密碼”，用戶輸入相同密碼。語音提示“添加成功”。

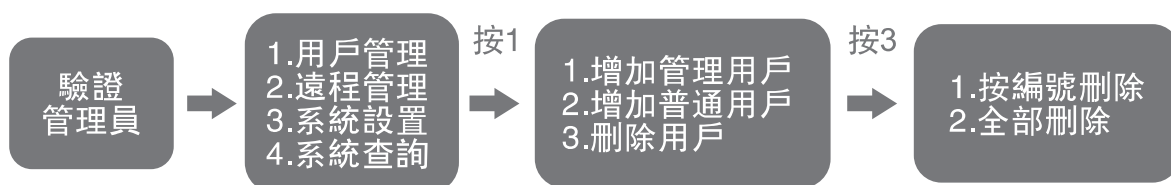
### (4) 添加卡

用戶將卡靠近天線接收區域，語音提示“添加成功”。

### (5) 添加掌靜脈

選擇數字“3”，開始錄入人臉信息，掌心對準智能鎖的鏡頭區域，保持與鏡頭視角平行。手掌距離鎖端保持在15-30cm之間。

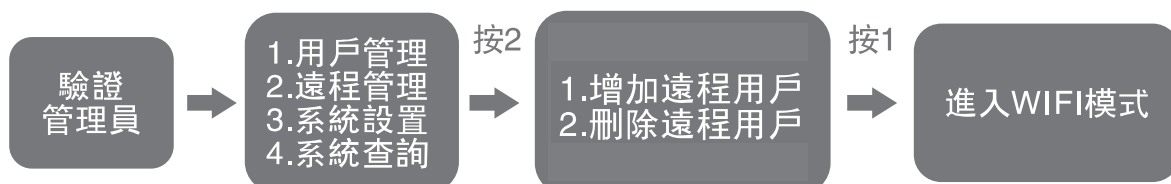
## 刪除用戶



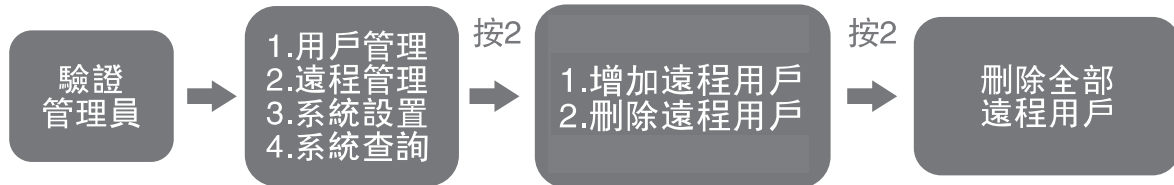
按編號刪除對應的用戶或刪除全部用戶

## 遠程管理

### 增加遠程用戶

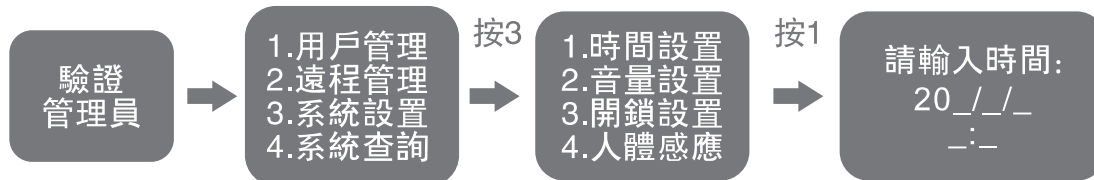


## 刪除遠程用戶



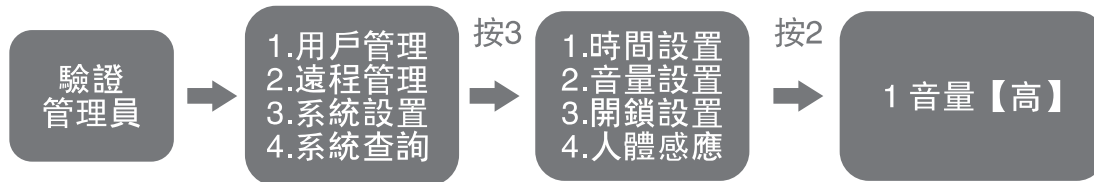
## 系統設置

### 時間設置



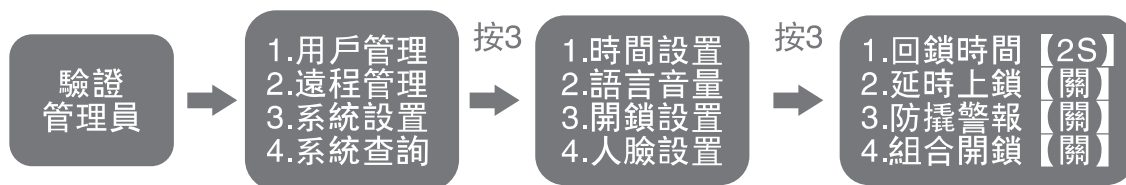
注：時間格式，如：2025 05 01 08: 05，2022年5月1日8點5分，“0”要補齊

## 音量設置



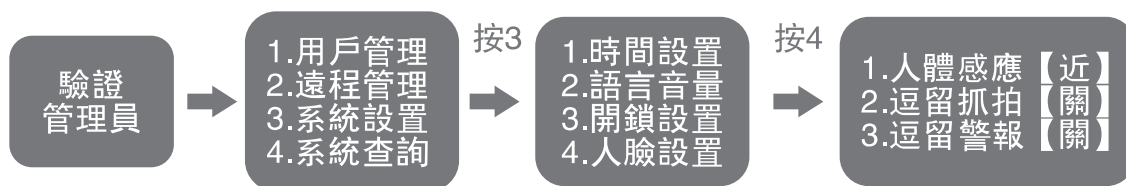
注：通過數字鍵“1”進行切換,有高、中、低、靜音四個檔位

## 開鎖設置



- 回鎖時間：可以設置回鎖時間，有效回鎖時間2-9秒；
- 延時上鎖：可以設置延時上鎖時間，時間等級設置為：關/5/10/15/20/25/30秒；
- 防撬警報：將開啟或關閉防撬警報功能；
- 組合開鎖：啟用組合開鎖模式，組合開鎖開啟後，除管理員外，需2個普通用戶驗證通過才可開門。

## 人臉設置

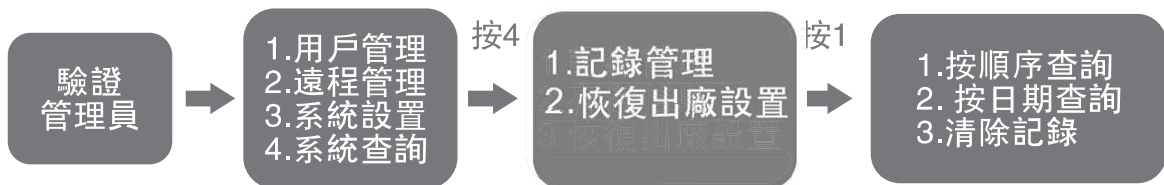


- 人體感應設置：設置人體檢測功能，可選擇：關(關閉)，近(較近)，遠(較遠)；
- 逗留抓拍設置：設置逗留抓拍功能，將開啟或關閉逗留抓拍功能；打開逗留抓拍，人體檢測到後，喚醒機器，3D模組沒有檢測到人臉後，會喚醒貓眼模塊，進行抓拍照片(部分3D可能沒此功能，帶貓眼的模塊的都支持)，默認關閉，因為抓拍照片會比較耗電，關閉後就不會喚醒貓眼進行抓拍；
- 逗留警報設置：設置逗留警報功能，將開啟或關閉逗留警報功能；打開逗留警報，打開後，如果系統錯誤次數累計到3次，系統會警報提示，累計達到5次，會將系統鎖定90S，90S內任何用戶都無法開鎖，關閉逗留警報後，系統試錯警報將會關閉。

注：人體感應使用紅外反射原理，請盡量避免障礙物，以免檢測失常。人體長時間位于感應範圍內，機器將啟用省電模式，主動關閉紅外檢測功能。當人移動到感應範圍外(0.6-1米)，紅外檢測功能將重新啟動。

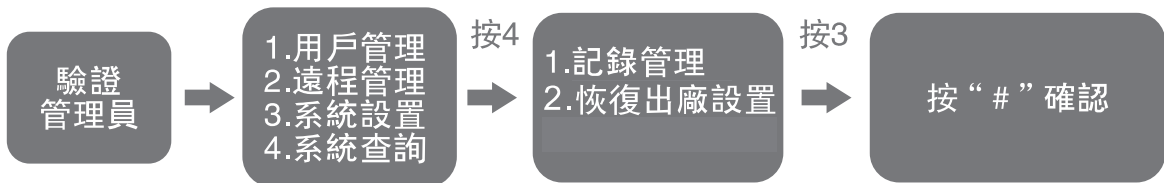
## 系統查詢

### 記錄管理



- 按順序查詢：按“2”“8”上下翻頁，進行記錄查詢；
- 按日期查詢：輸入需要查詢記錄的日期；
- 清除記錄：按“#”確認後，將清除全部操作記錄。

### 恢復出廠設置



### 綁定APP指引

#### 下載HEXA APP

請掃描QR CODE，或前往手機應用商店搜索“HEXA”下載APP。

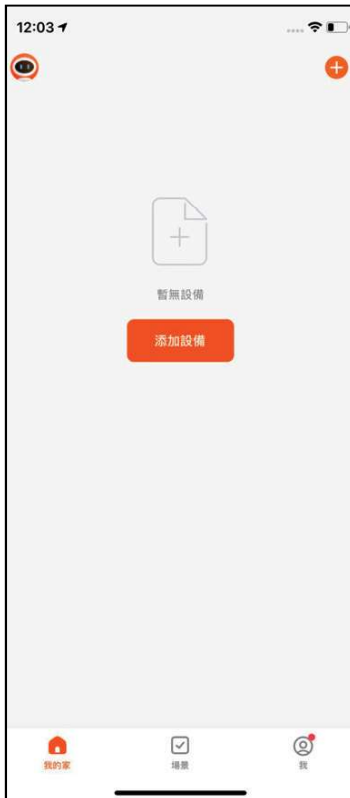


### 添加門鎖

- ①連接電源；
- ②門鎖端進入設置菜單，操作智能門鎖進入配網模式，選擇聯網方式後進入HEXA APP根據頁面提示完成聯網綁定；
- ③進入HEXA APP，在首頁點擊右上角的“+”添加設備，選擇【攝像機/鎖】類目下的【門鎖（wifi）】進入綁定頁面，根據APP頁面提示逐步操作，完成聯網綁定。

#### ⚠ 注意

門鎖目前僅支持連接2.4頻段的Wi-Fi路由器（5G頻段不支持），請確保路由器門鎖的可視距離不超過10米，否則會影響信號連接效果。



1.登錄成功後，在APP主介面點擊右上角“+”“添加設備”



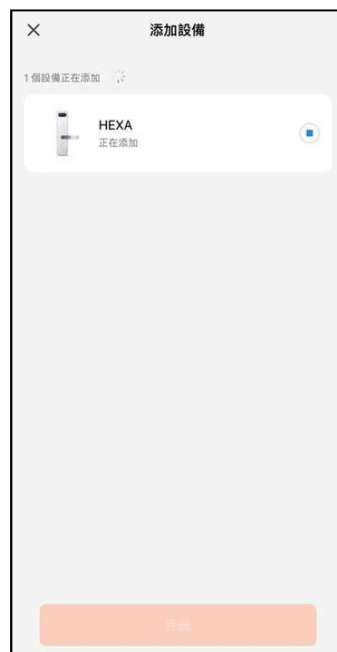
2.下滑找到“攝像頭/鎖”選擇“門鎖(WIFI)”



3.選擇WIFI並輸入密碼點擊下一步



4.進入此介面後，在智能鎖系統操作:點擊“聯網設置”，“啟動配網操作”，“開始配網”確認進入了配網畫面，手機上點擊“確認鍵盤燈快閃”。



5.等待連接

## 臨時密碼



1、點擊“隨機生成”或自定義輸入6位數密碼，選好生效與失效時間後即可點擊保存。



2、如需要特定時間內密碼有效，也可點擊重復按鈕，選擇相應需要特定重復的時間。

## 遠程對講



1.智能鎖按下門鈴鍵後，手機會收到APP通知



2.點擊開始視頻對講

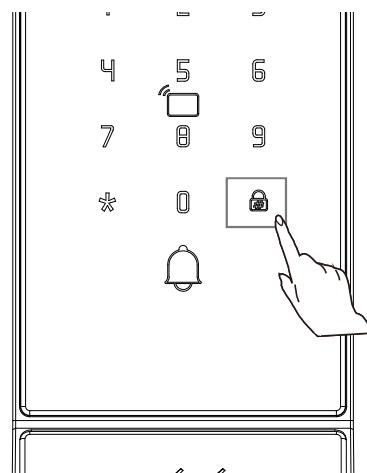


2.點擊左下方點擊對講，點擊右下方長按開鎖

## 室外上鎖

### P100M

- ①按前面板上鎖鍵。
- ②按後自動上鎖。

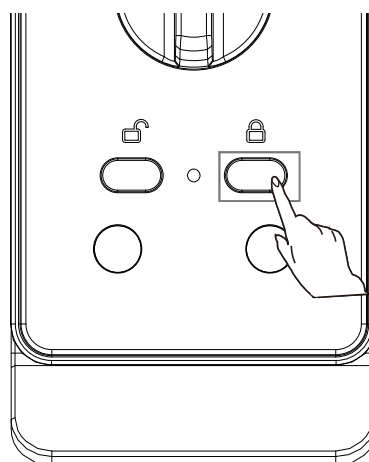


⚠ 注:P100F為電子鎖體，關門自動上鎖，點擊此按鍵無效

## 室內上鎖

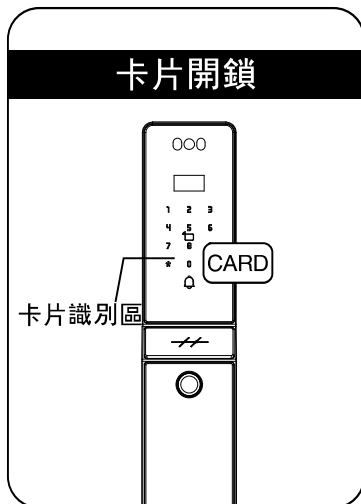
### P100M

- ①按後面板上鎖鍵。
- ②按後自動上鎖。

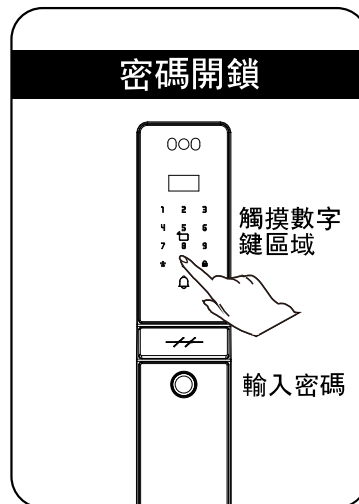


⚠ 注:P100F為電子鎖體，關門自動上鎖，點擊此按鍵無效

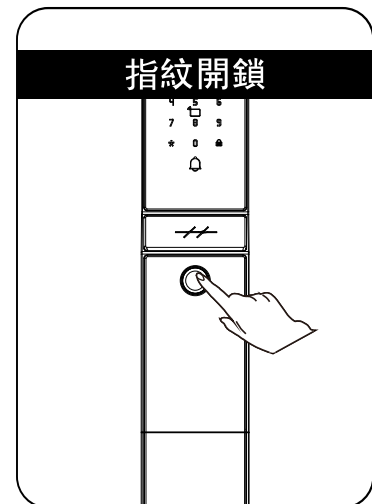
## 室外開鎖



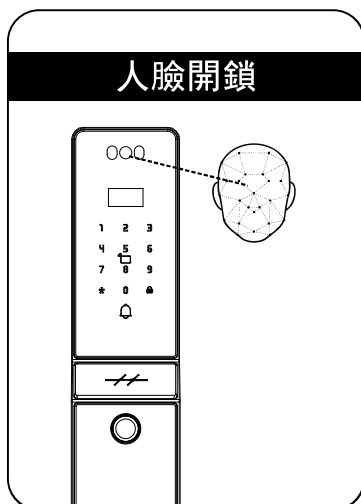
- ① 將已經添加的卡片以正確的方式放在卡片識別區。
- ② 識別後自動開鎖。



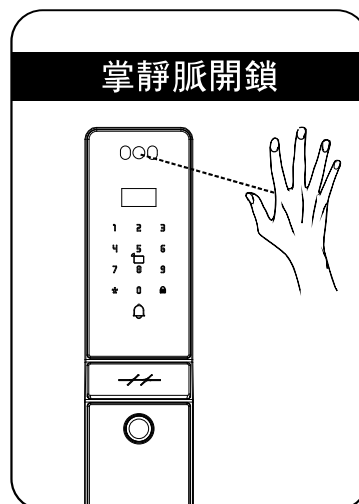
- ① 輸入已經添加的密碼
- ② 識別後自動開鎖



- ① 將已經添加指紋的手指放在指紋識別區。
- ② 識別後自動開鎖。



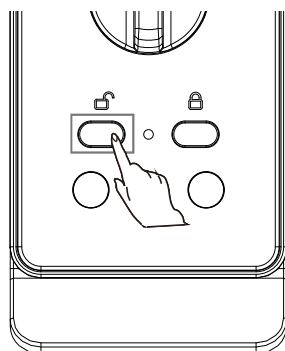
- ① 將已經添加人臉的正對人臉識別模組，人臉距離鎖端保持在0.5-1m之間。
- ② 識別後自動開鎖。



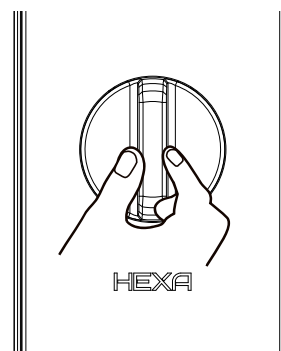
- ① 將已經添加掌靜脈的掌心對準智能鎖的鏡頭區域，保持與鏡頭視角平行。手掌距離鎖端保持在15-30cm之間。
- ② 識別後自動開鎖。

## 室內開鎖

### P100M

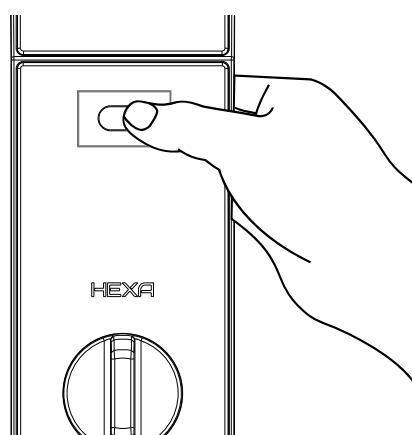


- ① 按後面板開鎖鍵。
- ② 按後自動開鎖。

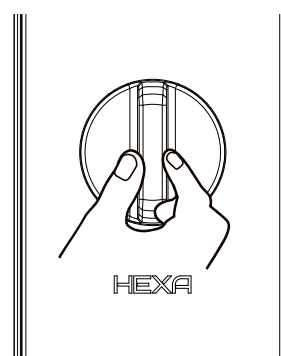


轉動快開旋鈕解鎖

### P100F

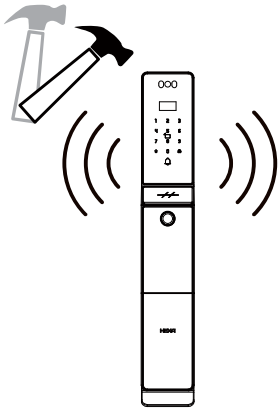


- ① 手需握住拉手後面，識別到手指後大拇指按一觸即開鍵。
- ② 按後自動開鎖。



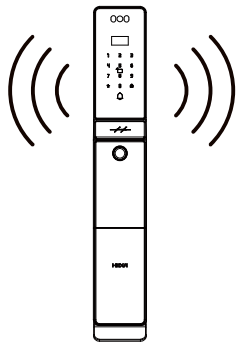
轉動快開旋鈕解鎖

## 警報功能的種類與警報方式



### 防撬警報

觸發機制：外面板被撬開，沒有和門貼合好；  
警報方式：連續反復警報；  
關閉方式：自動關閉、門外密鑰驗證成功後關閉，或門內正常開鎖成功後關閉。

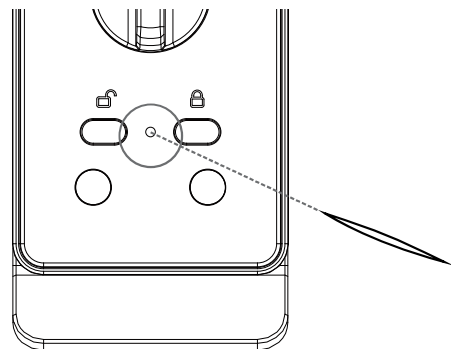


### 低電量警報，提示您及時更換電池

觸發：當系統喚醒後，將自動檢測電池電壓，當電池電壓不足時，發出警報，提示您及時更換電池。  
警報方式：開門時發出提示音  
關閉方式：自動關閉

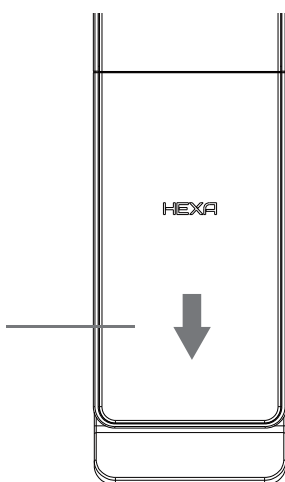
## 恢復出廠設置

如圖所示用尖銳的物件長按復位鍵10S，即可恢復出廠設置



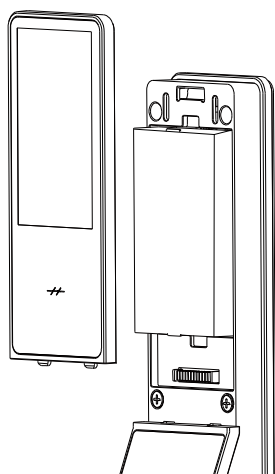
### 使用緊急電源

向下推鎖芯  
蓋板，露出  
鎖芯及Type  
-C口



當電池電壓不足，無法從外部開啟時，您可以通過使用5V行動電源作為緊急電源通過Type-C接口給門鎖上電。打開門鎖後，請立即更換電池。

### 更換電源



門鎖的基礎工作電源為鋰電池。  
向上推帶屏電池蓋，取下電池進行充電。  
注意：電池充電要求5V=2A。

## 售後服務保固卡

親愛的用戶你好:

首先感謝您選用本公司的產品，為了使我們的服務  
讓您更滿意。請閱讀，填寫，並保存好此保固卡。

用戶名稱: \_\_\_\_\_

聯絡方式: \_\_\_\_\_

聯絡地址: \_\_\_\_\_

產品型號: \_\_\_\_\_ 產品顏色: \_\_\_\_\_

購買日期: \_\_\_\_\_ 聯絡電話: \_\_\_\_\_

經銷商名稱: \_\_\_\_\_

聯絡地址: \_\_\_\_\_